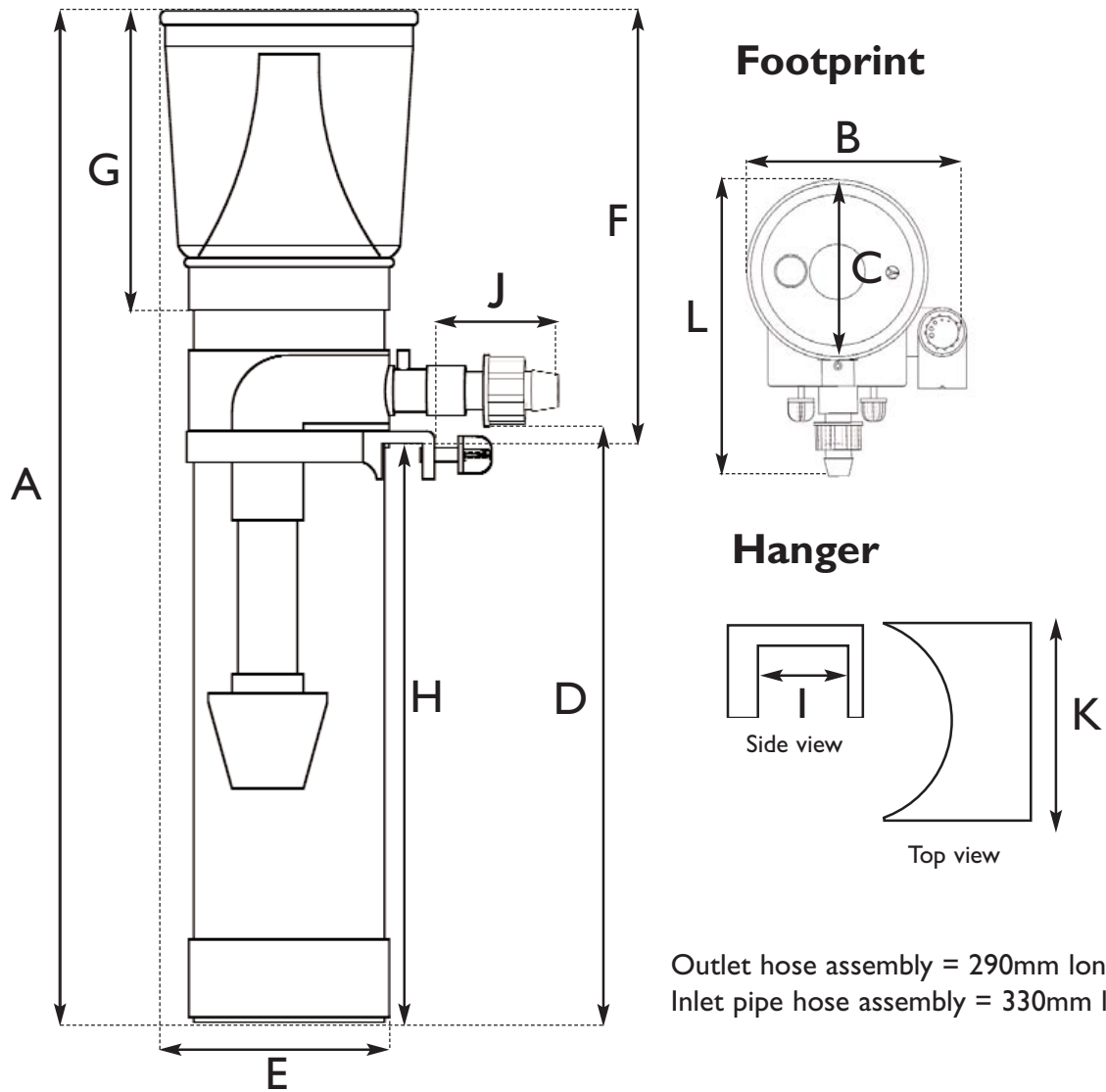


V²Skim Protein Skimmers

DIMENSIONS



	A	B	C	D	E	F	G	H	I	J	K	L
	(mm)	(mm)	(mm)	(mm)	(mm)	(mm)	(mm)	(mm)	(mm)	(mm)	(mm)	(mm)
V²Skim 400	435	120	85	255	110	185	105	250	17	50	60	160
V²Skim 600	510	135	105	285	130	230	165	283	20	50	80	180
V²Skim 800	510	180	125	225	160	285	185	225	30	50	102	205
V²Skim 1000	610	180	125	325	160	285	185	325	30	50	102	205
V²Skim 1200	540	200	150	225	190	320	215	225	30	50	117	230
V²Skim 1500	640	200	150	325	190	320	215	325	30	50	117	230